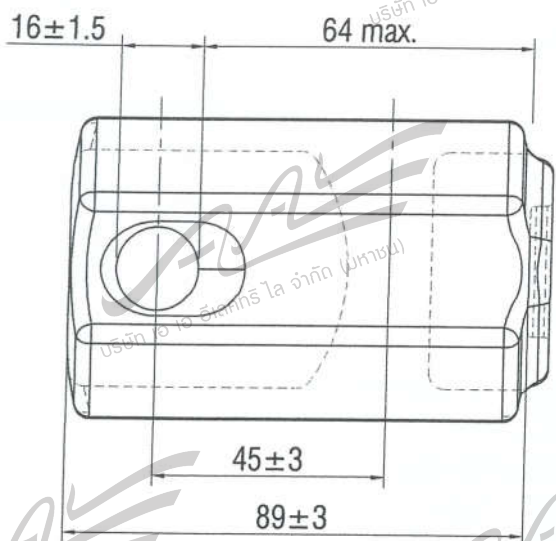
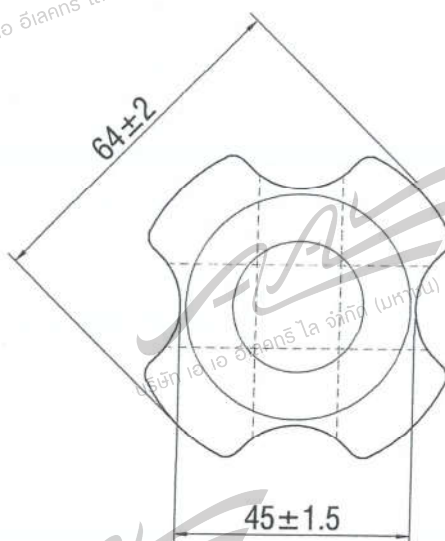


1030030100 ลูกถ้วยยึดโยงแบบ ก (แบบ 54-1) มอก.280 (PEA)



พิกัดทางมิติต่ำสุด	
ระยะร้ว	41.5 มิลลิเมตร
พิกัดทางกล	
ความแข็งแรงทางขวาง	44.5 กิโลนิวตัน (10,000 ปอนด์แรง)
พิกัดทางไฟฟ้า	
แรงดันไฟฟ้าวาบไฟตามผิวแห้งความถี่ต่ำ	25 กิโลโวลต์
แรงดันไฟฟ้าวาบไฟตามผิวเปียกความถี่ต่ำ	12 กิโลโวลต์

สีลูกถ้วย

น้ำตาล

ตำนาน

ต้นฉบับ

A A ELECTRI LI PUBLIC CO.,LTD. 95 Moo5, Lumpo, Bangbuatong Nonthaburi, Thailand,11110 02 158 4576 - 7 www.aal2008.com	Title: Dimension Project: 1030030100 ลูกถ้วยยึดโยงแบบ ก (แบบ 54-1) มอก.280 (PEA)	Material No. 1030030100 PEA Specification No. RINS-002/2553 PEA Drawing No. -	Rev.0 Jan,13,2015 Rev.1 Feb ,01,2016 Rev.2 May ,29,2017	Scale NTS	Dimension mm.	Sheet 1 / 1
		Material Porcelain	DWG No. 1030030100-S-02-01	Revision		