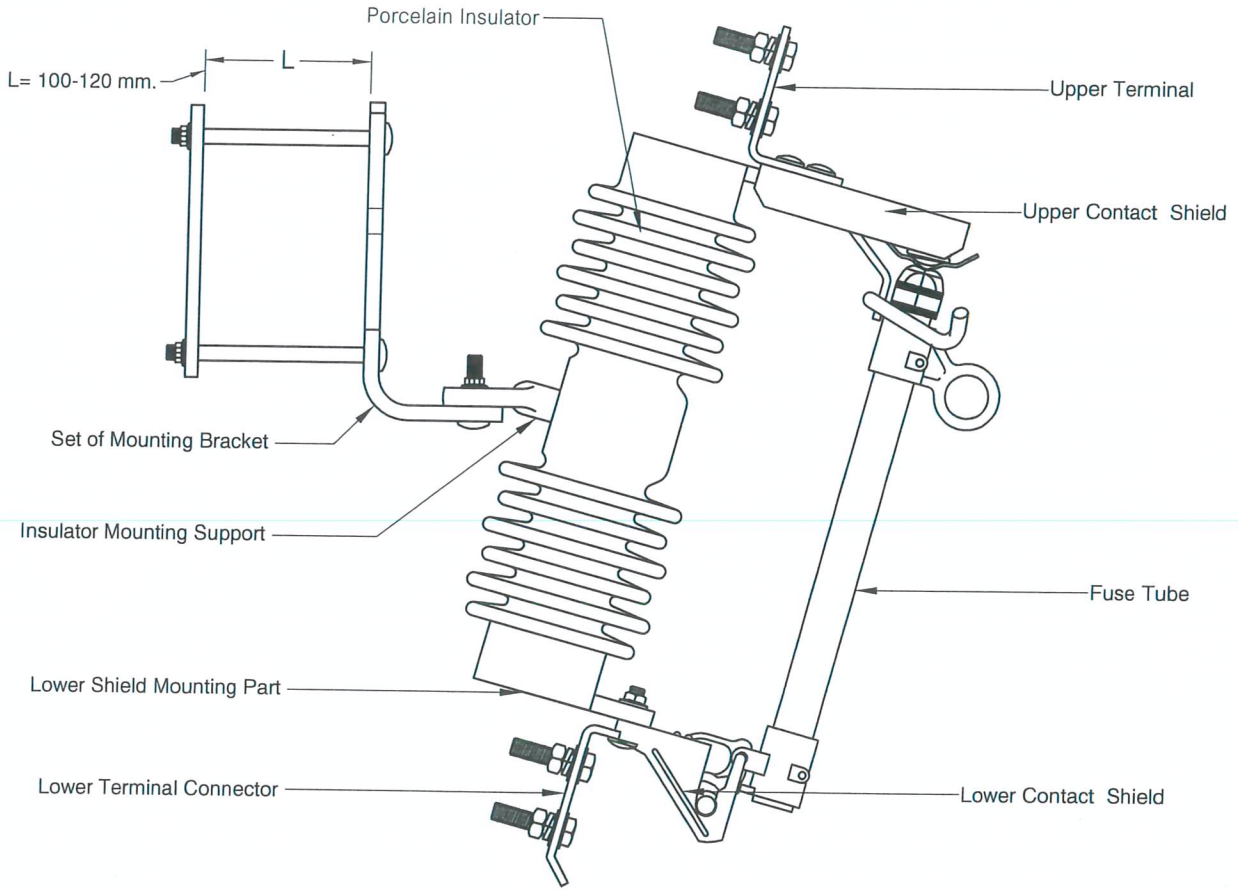


1040010002 ดรอพเอาต์ 22 เควี 100 แอมป์ 12 เคเอ



ต้นฉบับ

สำเนา

Table1 Technical Data / Performance

No.	Details	ARR - DropOut Model ARR-27/100
1	Applicable standard	IEEE C37.42
2	Rated maximum voltage	27 kV
3	Rate continuous current	100 A
4	Rate interrupting current	8 kAsym /12 kAasym
5	Lightning impulse withstand voltage	125 kV
6	Power frequency withstand voltage , dry test	42 kV
7	Power frequency withstand voltage , wet test	36 kV
8	Minimum creepage distance	320 mm

Tolerance ±5%

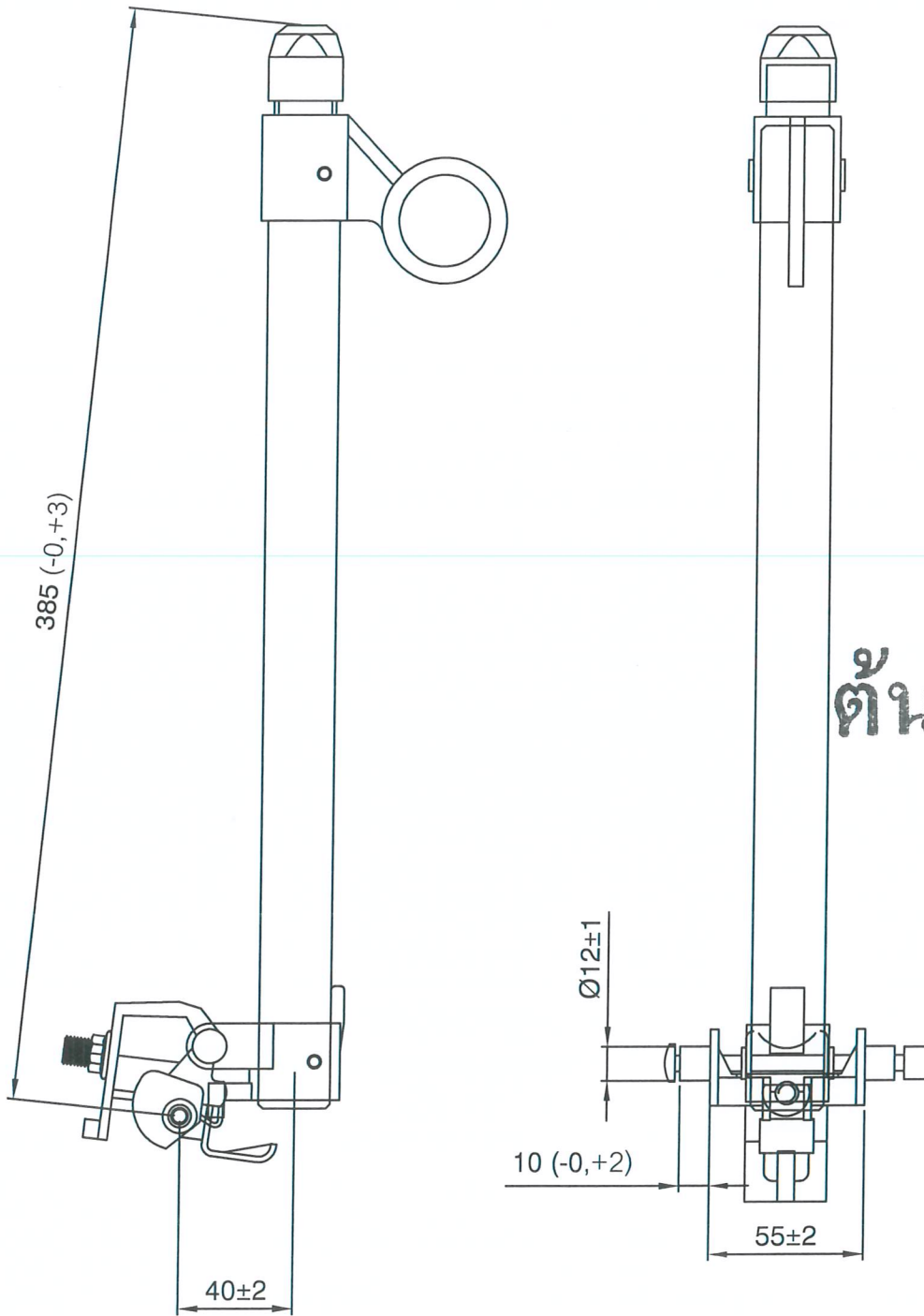


PEA Material No.	1040010002
PEA Specification No.	RPRO-012/2556
PEA Drawing No.	SA4-015/56004

⚠️ แก้วเซรามิก PEA Material No. 1040010000 เป็น 1040010002 และ Template

Draft by นายณัฐวิชัย	A A ELECTRIC PUBLIC CO.,LTD. 95 Moo5, Lumpo, Bangbuatong Nonthaburi, Thailand,11110 02 158 4576 - 7 www.aal2008.com	Fuse Cut out , with fuse holder having a solid cap , for 22 kV distribution system rate 100 A , 12 kA	Rev.0 Feb.01,2016	Scale	Dimension	Sheet
Check by			Rev.1 Nov.07,2017	NTS	mm.	1 / 1
Approve by		ฟิวส์คัทเอาต์ สำหรับระบบไฟฟ้า 22 kV พิกัด 100 A , 12 kA	Rev.2 Nov.08,2017	Material See to Drawing		
			Revision	DWG No. 1040010000-04-S-01		

# FUSE HOLDERS OF DROPOUT 22 kV



ต้นฉบับ

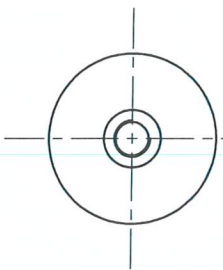
สำเนา

Tolerance  $\pm 5\%$

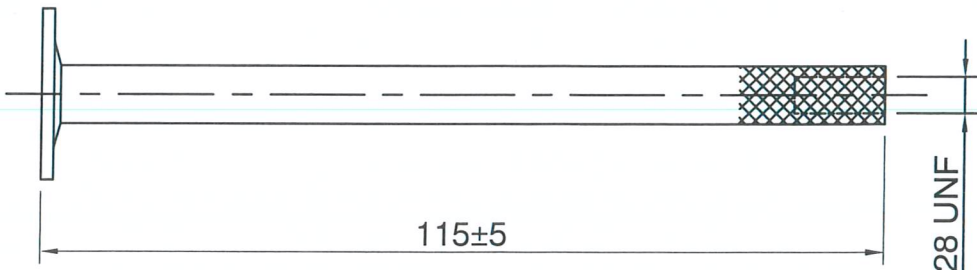
PEA Material No.	1040010002
PEA Specification No.	RPRO-012/2556
PEA Drawing No.	SA4-015/56004

Draft by	ว.ระดมวิเศษ	A A ELECTRI LI PUBLIC CO.,LTD. 95 Moo5, Lumpo, Bangbuatong Nonthaburi, Thailand,11110 02 158 4576 - 7 www.aal2008.com	Fuse Cutout , with fuse holder having a solid cap , for 22 kV distribution system rate 100 A , 12 kA  ฟิวส์คัทเอาท์ สำหรับระบบไฟฟ้า 22 kV พิสูจน์ 100 A , 12 kA	Rev.0 Feb,01,2016	Scale	Dimension	Sheet
Check by					NTS	mm.	1 / 6
Approve by							
				Revision	1040010002-S-01-01		

# ARC SHORTENING ROD



SIDE VIEW



FRONT VIEW

**ต้นฉบับ**

**สำเนา**

Tolerance ±5%

PEA Material No.	1040010002
PEA Specification No.	RPRO-012/2556
PEA Drawing No.	SA4-015/56004

Draft by  
 Check by  
 Approve by

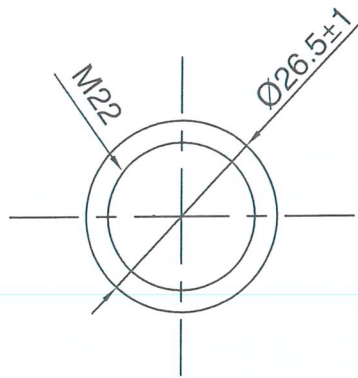
**A A ELECTRI LI PUBLIC CO.,LTD.**  
 95 Moo5, Lumpo, Bangbuatong  
 Nonthaburi, Thailand,11110  
 02 158 4576 - 7  
 www.aal2008.com

Fuse Cutout , with fuse holder having a solid cap , for  
 22 kV distribution system rate 100 A , 12 kA

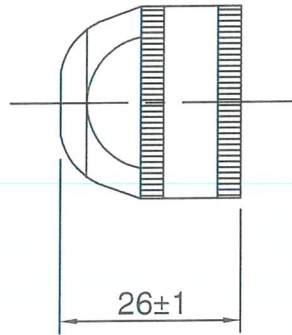
**ฟิวส์คัทเอาท์ สำหรับระบบไฟฟ้า 22 KV  
 พิกัด 100 A , 12 kA**

Rev.0 Feb,01,2016	Scale	Dimension	Sheet
	NTS	mm.	2 / 6
	Material	Copper	
	DWG No.	1040010002-S-01-02	

# CAP OF 22 KV FUSE HOLDERS



SIDE VIEW



FRONT VIEW

ต้นฉบับ

สำเนา

Tolerance ±5%

PEA Material No.	1040010002
PEA Specification No.	RPRO-012/2556
PEA Drawing No.	-

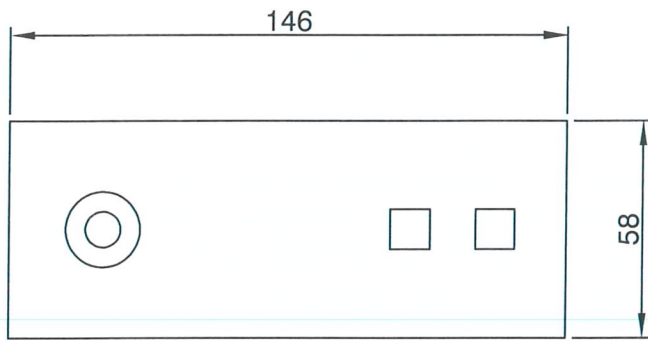
Draft by	พรชัย ใจดี
Check by	<i>[Signature]</i>
Approved by	<i>[Signature]</i>

A A ELECTRI LI PUBLIC CO.,LTD.  
 95 Moo5, Lumpo, Bangbualong  
 Nonthaburi, Thailand.11110  
 02 158 4576 - 7  
 www.aal2008.com

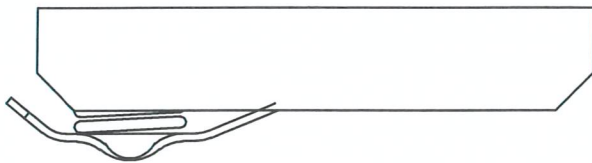
Fuse Cutout , with fuse holder having a solid cap , for  
 22 kV distribution system rate 100 A , 12 kA  
 ฟิวส์คัทเอาท์ สำหรับระบบไฟฟ้า 22 KV  
 พิกัด 100 A , 12 kA

Rev.0 Feb.01.2016	Scale NTS	Dimension mm.	Sheet 3 / 6
	Material		
	DWG No.	1040010002-S-01-03	
Revision			

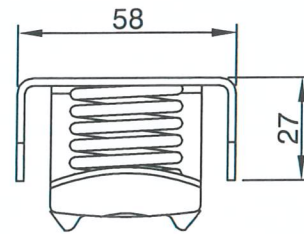
# UPPER CONTACT SHIELD (A)



TOP VIEW



SIDE VIEW



FRONT VIEW

ต้นฉบับ

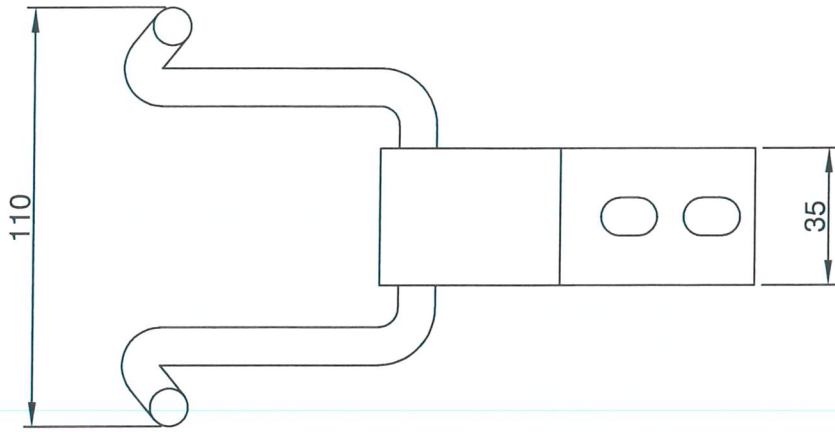
สำเนา

Tolerance ±5%

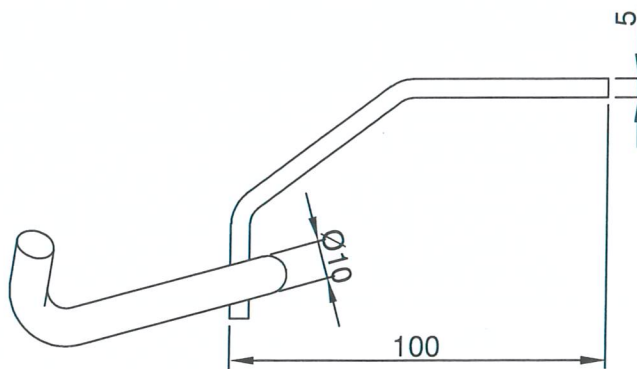
PEA Material No.	1040010002
PEA Specification No.	RPRO-012/2556
PEA Drawing No.	-

Draft by นายณัฐวิชัย	A A ELECTRI LI PUBLIC CO.,LTD. 95 Moo5, Lumpo, Bangbuatong Nonthaburi, Thailand,11110 02 158 4576 - 7 www.aal2008.com	Fuse Cutout , with fuse holder having a solid cap , for 22 kV distribution system rate 100 A , 12 kA	Rev.0 Feb,01,2016	Scale NTS	Dimension mm.	Sheet 4 / 6
Check by					Material	
Approve by		ฟิวส์คัทเอาท์ สำหรับระบบไฟฟ้า 22 kV พิกัด 100 A , 12 kA			DWG No.	1040010002-S-01-04
			Revision			

# UPPER CONTACT SHIELD (B)



TOP VIEW



SIDE VIEW

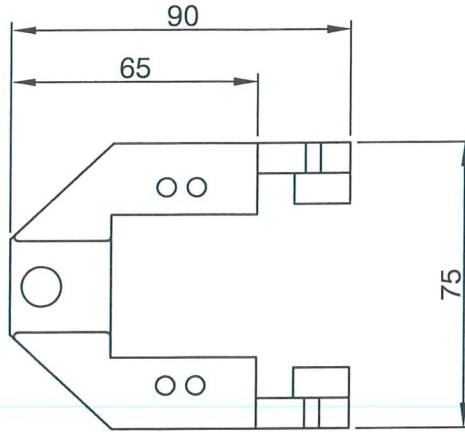
**ต้นฉบับ**  
**สำเนา**

Tolerance ±5%

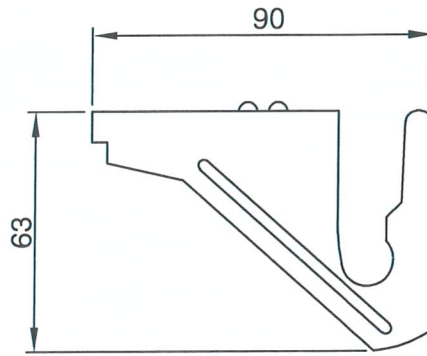
PEA Material No.	1040010002
PEA Specification No.	RPRO-012/2556
PEA Drawing No.	-

Draft by จรรยา ใจดี	<b>A A ELECTRI LI PUBLIC CO.,LTD.</b> 95 Moo5, Lumpo, Bangbuatong Nonthaburi, Thailand,11110 02 158 4576 - 7 www.aal2008.com	Fuse Cut out , with fuse holder having a solid cap , for 22 kV distribution system rate 100 A , 12 kA	Rev.0 Feb,01,2016	Scale NTS	Dimension mm.	Sheet 5 / 6
Check by		วิศวศัทเฒ่าท์ สำหรับระบบไฟฟ้า 22 kV พิกัด 100 A , 12 kA				
Approve by			Revision	DWG No. 1040010002-S-01-05		

# LOWER CONTACT SHIELD



TOP VIEW



SIDE VIEW

สำเนา

ต้นฉบับ

Tolerance ±5%

PEA Material No.	1040010002		
PEA Specification No.	RPRO-012/2556		
PEA Drawing No.	-		
Rev.0 Feb,01,2016	Scale	Dimension	Sheet
	NTS	mm.	6 / 6
	Material		
	DWG No.		
Revision	1040010002-S-01-06		

Draft by  
 อนุชิต 6๗  
 Check by  
 Approve by

A A ELECTRI LI PUBLIC CO.,LTD.  
 95 Moo5, Lumpo, Bangbuatong  
 Nonthaburi, Thailand,11110  
 02 158 4576 - 7  
 www.aal2008.com

Fuse Cutout , with fuse holder having a solid cap , for  
 22 kV distribution system rate 100 A , 12 kA  
 ฟิวส์คัทเอาท์ สำหรับระบบไฟฟ้า 22 kV  
 พิกัด 100 A , 12 kA